

MECHANICAL LIFT TABLES

PRODUCTS BOOK



Ningbo Road Machinery Tec. Co., Ltd

Tel: 0574-86303990

ADD: 宁波市镇海区慈海南路1680号

E-mail: Sales@Road-Tec.com URL: www.Road-tec.com



简介

COMPANY PROFILE

宁波路佳机械科技有限公司成立于2016年，是专业生产各种升降设备的专业公司。公司占地3000平方米，拥有激光切割、加工中心等各种加工设备，拥有独立的设计中心，客户遍布国内各种行业。我们以为客户提供高性价比的产品为宗旨，孜孜不倦的路佳人永远在奋斗的路上！

企业精神

企业精神：追求卓越，精益求精。

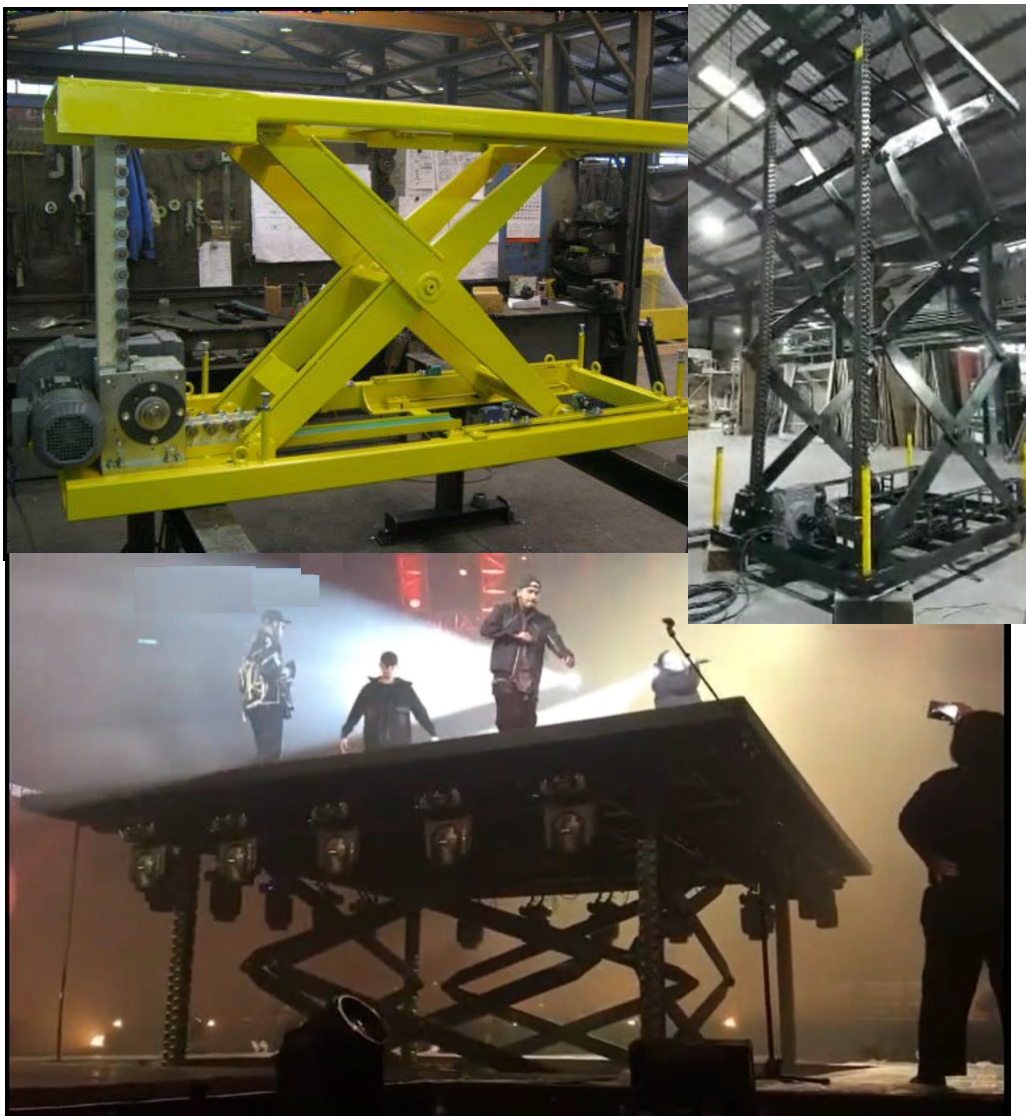
目录

CONTENS

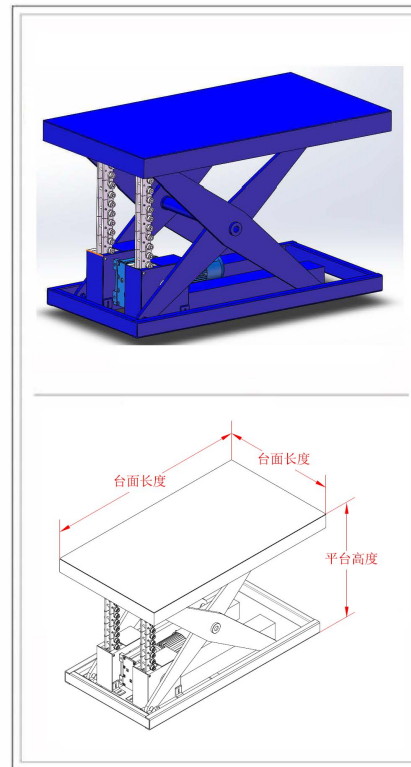
刚性链升降平台	01-02
螺旋升降平台	03-04
丝杆升降平台	05-06
液压升降平台	07-08
升降平台配件	09-14

产品类型（一）

应用案例



刚性链升降平台



刚性链升降平台特点

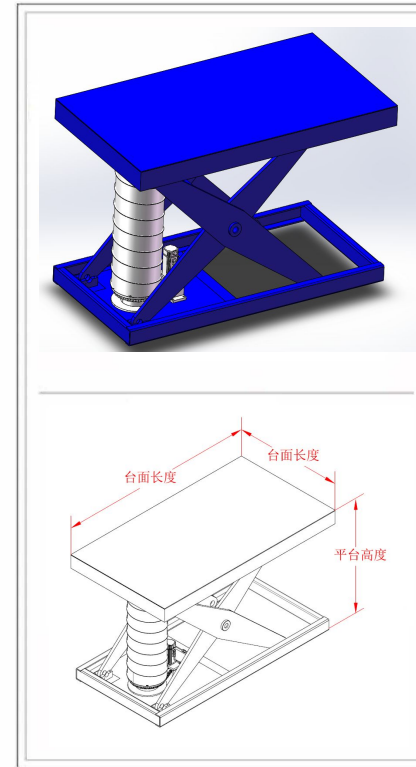
- 承载力大
- 高频高速
- 定位准确
- 低噪音
- 无环境污染
- 维修保养方便

型号	载重	平台长度	平台宽度	最低高度	最大高度	功率	升降速度
	Kg	mm	mm	mm	mm	Kw	mm/s
MO-010100-C1	1000	1500	900	450	1450	1.0	75
MO-020120-C2	2000	1800	1200	450	1650	2.2	80
MO-030130-C2	3000	2000	1300	500	1800	3.0	90
MO-050150-C2	5000	3000	1800	550	2050	4.0	85
MO-080150-C2	8000	3000	2000	650	2150	5.5	80

产品类型 (二) 应用案例



螺旋升降平台



螺旋升降平台特点

- 小体积大行程
- 高频升降
- 定位准确
- 低噪音
- 无环境污染
- 维修保养方便

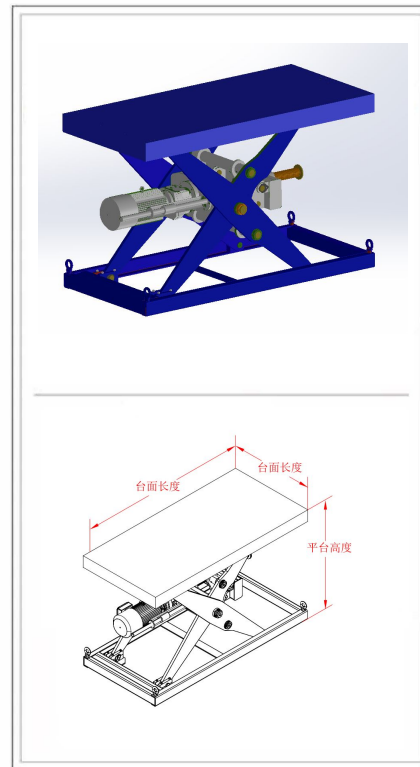
型号	载重	平台长度	平台宽度	最低高度	最大高度	功率	升降速度
	Kg	mm	mm	mm	mm	Kw	mm/s
MO-001010-S1	100	1500	800	350	1350	0.55	30
MO-010120-S2	1000	1800	1200	450	1650	1.1	65
MO-020130-S2	2000	2000	1300	500	1800	2.2	60
MO-022150-S2	2200	3000	1500	550	2050	3.0	70
MO-040200-S2	4000	3000	2000	600	2100	4.0	60

产品类型 (三)

应用案例



丝杆升降平台



丝杆升降平台特点

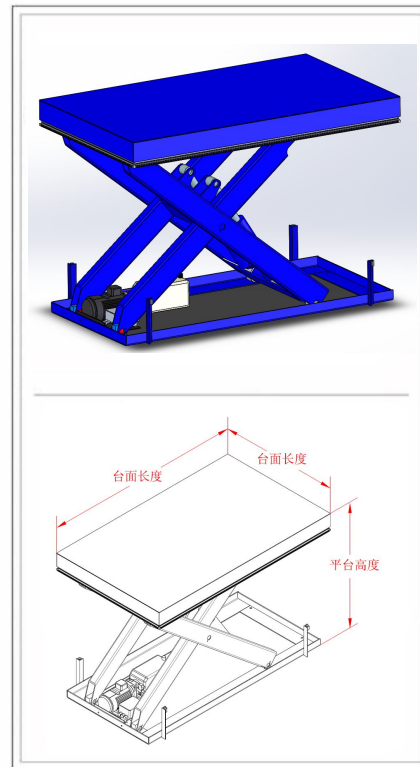
- 定位准确
- 高频高速
- 无下沉
- 低噪音
- 无环境污染
- 维修保养方便

型号	载重	平台长度	平台宽度	最低高度	最大高度	功率	升降速度
	Kg	mm	mm	mm	mm	Kw	mm/s
MO-010100-C1	1000	1500	900	450	1450	1.0	75
MO-020120-C2	2000	1800	1200	450	1650	2.2	80
MO-030130-C2	3000	2000	1300	500	1800	3.0	90
MO-050150-C2	5000	3000	1800	550	2050	4.0	85
MO-080150-C2	8000	3000	2000	650	2150	5.5	80

产品类型 (三) 应用案例



液压升降平台



液压升降平台特点

- 承载力大
- 升降平稳
- 结构可靠
- 最低高度小
- 使用方便
- 维修保养方便

型号	载重	平台长度	平台宽度	最低高度	最大高度	功率	升降速度
	Kg	mm	mm	mm	mm	Kw	mm/s
M1-010090-D1	1000	1350	800	180	1080	0.75	45
M2-020125-D2	2000	1800	1200	250	1450	1.1	42
M3-030130-D2	3000	2000	1200	300	1600	2.2	50
M4-040160-D2	4000	2500	1500	400	2000	2.2	43
M5-080150-D2	8000	3000	2000	600	2100	4.0	45

客户询价表

日期: _____ 联系人: _____ 报价单号: _____

客户: 姓名: _____
地址: _____

平台数量: _____ Pcé 模型/型号 _____
 负载能力: _____ kg
 升降行程: _____ mm
 闭合高度: _____ mm 重要 可变
 桌面长度: _____ mm
 桌面宽度: _____ mm
 上升时间: _____ sec
 电动机: _____ kW AC DC 气动的
 动力单元安装位置: 外部 距离 = _____ 内部

电气 主电源 _____ V _____ -ph _____ Hz 控制电压 _____ V AC DC

控制系统 手动 脉冲 PLC 其他 _____

装载条件 E. D. L (均匀负载) 超过平台桌面四分之一
 超过平台宽度一半 点负载
 超过平台长度一半 其他 (见草图)

工作环境

- 室内
- 室外
- 干燥
- 潮湿
- 腐蚀性
- 卫生条件
- 其他 _____

桌面 从上往下看

工作条件
 工作循环 上升/下降 _____ /小时 小时/天 _____ 天/年 _____
 其他 _____

平台表面处理
 灰色 RAL 7046 蓝色 RAL 5019 热浸镀锌 热喷涂+外表面油漆
 不锈钢 RAL 编码: _____ 其他: _____

应用范围: _____

辅助设备: _____

固定平台选项配置



叉车底座

通过该附件，操作人员可以用叉车或者托盘搬运车来搬运我们的平台



移动底座

通过该附件，操作人员可以通过人力推动平台移动



花纹板台面

最大程度地减小货物滑落的风险，该附件适用于室外使用的平台。



限位开关

可让平台在预先设定的高度停住，完全可调。



手动装卸板

装卸板是用来填补平台和装卸平台或者装卸车辆之间的间隙的。常用于装卸平台，手动操作。



围栏

当平台由多人操作或者当货物仅在两个平面之间起升时，我们建议使用围栏，该围栏高1100mm，并且在底部有一块150mm的挡板。

安全护框（带门）

该附件通常是跟插销一起使用的，可带电动锁或者机械锁或者二者都带。



脚踏控制单元

当操作人员的双手不能操作平台时，脚踏板是一个很好的解决办法。

带铁罩亮的外置动力单元

在暴露的环境中提供了深一层的保护，同时也能防止落下的物体砸到动力单元（液压系统专用）。



起吊螺栓

使得安装和运输更简单、更安全。



圆形旋转台面

凹进或集成在台面上，与主台面相互配合使用，可以手动或自动旋转。

方形旋转台面

安装在主台面上，可以手动或自动旋转。



弯道台面

弯道台面经常用于不同水平面的生产系统中。

坡道

落地式、平滑的表面，并确保其坡度适合载荷。



输送轨道行进底盘

在输送线上，工位高度不同会造成平台使用不便。解决方案是：额外配备一个带法兰轮的底盘。该装置可以用驱动轮来驱动，或者用人力来推动。





自动装卸板

装卸板是用来填补平台和装卸平台或者装卸车辆之间的间隙的，常见于装卸平台。

切断保护

有助于稳定平台，最大限度地减小平台向上移动的风险。当台面延伸超过10%时，建议使用该附件。



金属网

防止暴露环境中的灰尘、污垢和碎片进入到平台中。平台可关闭收缩至一个链网帘中来减小遭受损伤或压迫的风险，同时链网帘还可以避免平台受到机械损伤。

风琴罩

四周封闭，可用于室外环境，耐风雨。



保护罩

适用于室外环境，耐风雨。



检查窗口

当平台处于闭合状态时方便对驱动部分进行检查和维护。

重型设计

专为重型操作而配备的额外装置。



自动挡板

可防止平台开始起升时货物从台面滚落。

铝制台面

外形美观，可以防滑防锈。



光电开关

可用于控制平台自动上升/下降。

