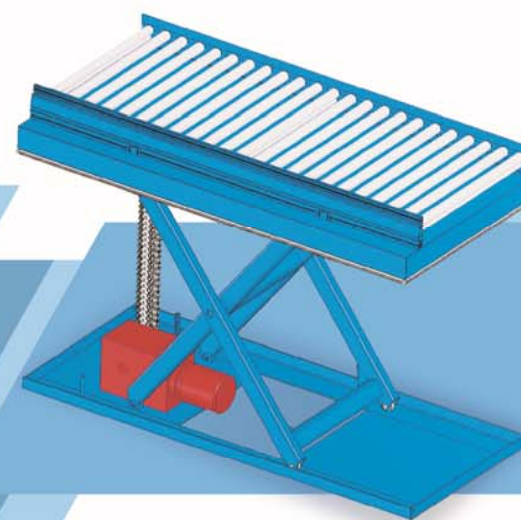




MECHANICAL LIFT TABLES

LUJIA MACHINERY PRODUCTS BOOK 路佳机械产品册



宁波路佳机械科技有限公司
Ningbo Lujia Machinery Technology Co., Ltd.

电话: 15857432056

座机/传真: 0574-86503990

邮箱: sales@lujia-tec.com

地址: 浙江省宁波市镇海区庙戴工业区

网址: www.lujia-tec.com

宁波路佳机械科技有限公司
Ningbo Road Machinery Technology Co., Ltd.



简介 COMPANY PROFILE

宁波路佳机械科技有限公司成立于2014年，注册资金100万，是浙江宁波一家专业从事升降平台设计加工的企业，在生产和销售升降平台领域内已经有3年的历史，是国内技术最先进的专业设计、生产升降平台的生产厂商。路佳机械科技有限公司积累了丰富的非标平台设计经验，能够快速、专业的根据客户要求，设计出符合客户现场工艺的解决方案。宁波路佳机械科技有限公司的产品主要有链式升降平台、剪叉式液压升降平台。所有产品均遵循国家的行业标准，以期最大限度的满足客户对于质量、安全和稳定性的要求。

目录

CONTENS

刚性链升降平台	01
刚性链升降平台（单层）	02
刚性链升降平台（多层）	03
刚性链升降平台（并行）	04
丝杆升降平台	05
丝杆升降平台（单层）	06
丝杆升降平台（并行）	07
液压升降平台	08
液压升降平台（单层）	09
液压升降平台（多层）	10
液压升降平台（并行）	11
U型液压升降平台	12
齿轮升降平台	13
齿轮升降平台（单层）	14
齿轮升降平台（多层）	15
固定平台选项配置	16

产品类型（一） 刚性链升降平台



产品特点:

噪音小

无污染

免润滑

高频高速

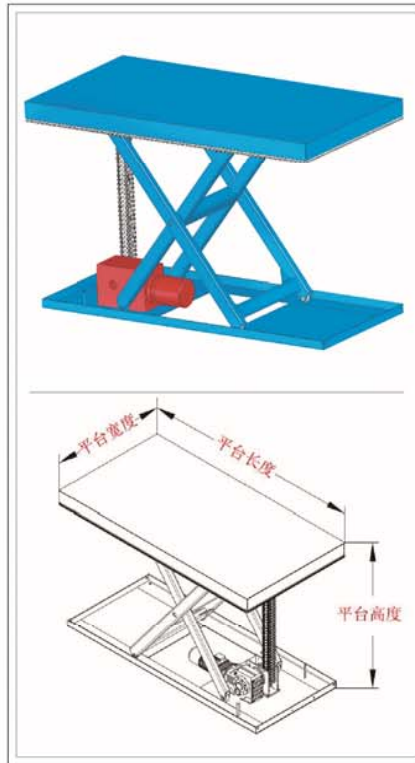
承载力大

定位准确

维修方便

刚性链升降平台（单层）

刚性链升降平台剪叉臂由高强度型材制成，采用塔型链顶升，ABB电机驱动，设计紧凑，经久耐用，操作简便。



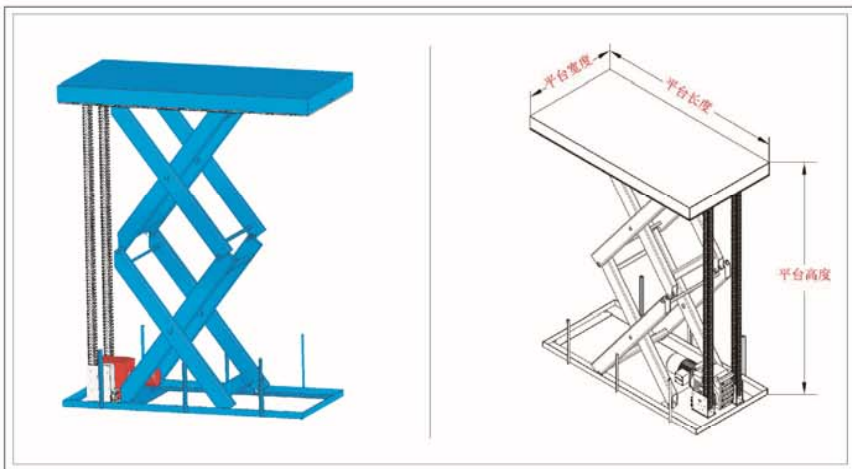
刚性链升降平台特点

- 平台降低时如遇障碍物停止下降装置；
- 电源210V/3*380V/415V+接地；
- 控制电源电压24V；
- 三联控制按钮及2.5米电源线；
- 采用ABB电动机，起升平稳有力；
- 检修支撑杆及可拆卸吊环方便检修；
- 稳定的结构及剪臂侧向稳定性；
- 低水平的电机噪音；
- 表面喷塑处理；
- 保修18个月。

可按要求订制

型号	载重	平台长度	平台宽度	最低高度	最大高度	功率	升降速度
	Kg	mm	mm	mm	mm	Kw	mm/s
SJG0.5-0.9E1H	500	1500	1000	305	1205	0.55	74
SJG1-0.9E1H	1000	1550	1200	410	1310	1.1	72
SJG2-1.0E1H	2000	2000	1500	510	1720	3.0	102
SJG3-1.1E1H	3000	2500	1500	700	2150	4.0	59
SJG4-1.0E1H	4000	3000	1800	700	2400	4.0	66

刚性链升降平台（多层）



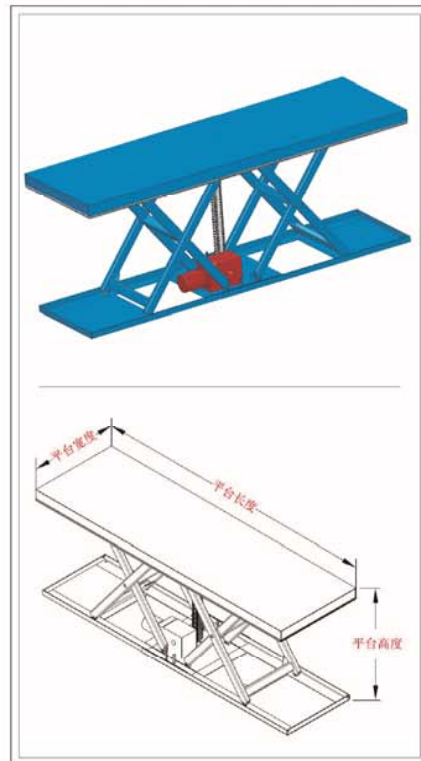
刚性链升降平台特点

- 平台降低时如遇障碍物停止下降装置；
- 电源210V/3*380V/415V+接地；
- 控制电源电压24V；
- 三联控制按钮及2.5米电源线；
- 采用ABB电动机，起升平稳有力；
- 检修支撑杆及可拆卸吊环方便检修；
- 稳定的结构及剪臂侧向稳定性；
- 低水平的电机噪音；
- 表面喷塑处理；
- 保修18个月。

可按要求订制

型号	载重	平台长度	平台宽度	最低高度	最大高度	功率	升降速度
	Kg	mm	mm	mm	mm	Kw	mm/s
SJG1-1.4E2H	1000	1600	1200	510	2320	1.1	72
SJG2-1.4E2H	2000	1800	1400	700	2700	4.0	59
SJG4-1.6E2H	4000	2000	1600	860	3230	5.5	50

刚性链升降平台（并行）



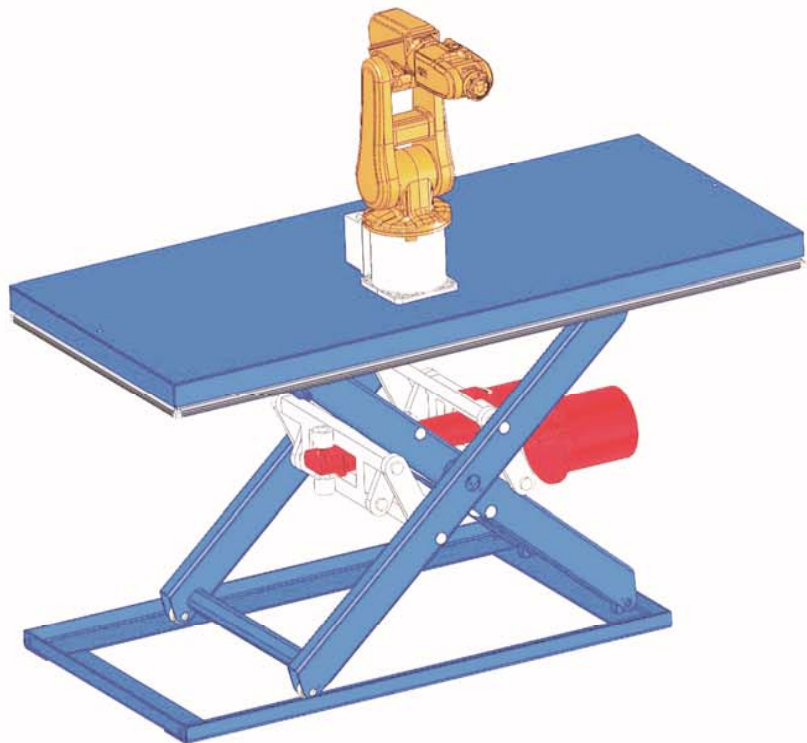
刚性链升降平台特点

- 平台降低时如遇障碍物停止下降装置；
- 电源210V/3*380V/415V+接地；
- 控制电源电压24V；
- 三联控制按钮及2.5米电源线；
- 采用ABB电动机，起升平稳有力；
- 检修支撑杆及可拆卸吊环方便检修；
- 稳定的结构及剪臂侧向稳定性；
- 低水平的电机噪音；
- 表面喷塑处理；
- 保修18个月。

可按要求订制

型号	载重	平台长度	平台宽度	最低高度	最大高度	功率	升降速度
	Kg	mm	mm	mm	mm	Kw	mm/s
SJG1-1.4E2L	1000	3000	1200	510	1410	3.0	102
SJG2-1.4E2L	2000	4000	1500	700	1900	4.0	59
SJG4-1.6E2L	4000	4100	1600	860	2060	5.5	50

产品类型（二） 丝杆升降平台



产品特点:

免润滑

无污染

噪音小

高频高速

定位准确

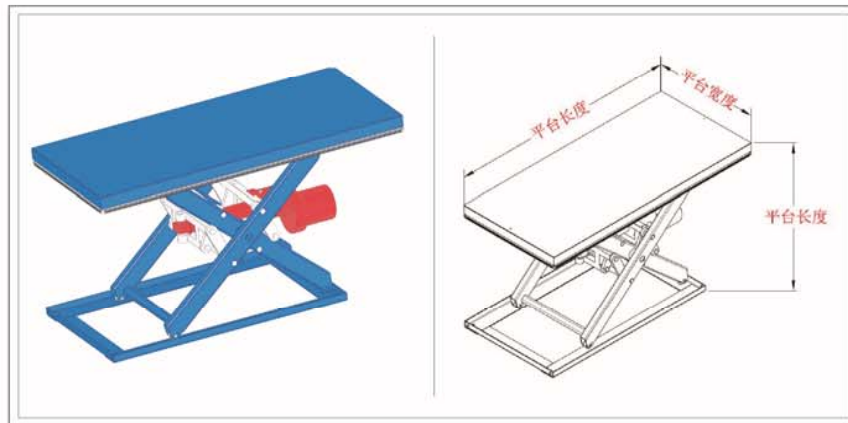
维修方便

丝杆升降平台（单层）

链丝杆升降平台剪叉臂由高强度型材制成，采用丝杆顶升，ABB电机驱动，设计紧凑，经久耐用，操作简便。

丝杆升降平台特点

- 平台降低时如遇障碍物停止下降装置；
- 电源210V/3*380V/415V+接地；
- 控制电源电压24V；
- 三联控制按钮及2.5米电源线；
- 采用ABB电动机，起升平稳有力；
- 检修支撑杆及可拆卸吊环方便检修；
- 稳定的结构及剪臂侧向稳定性；
- 低水平的电机噪音；
- 表面喷塑处理；
- 保修18个月。



可按要求订制

型号	载重	平台长度	平台宽度	最低高度	最大高度	功率	升降速度
	Kg	mm	mm	mm	mm	Kw	mm/s
SJG0.5-0.9ES1H	500	1600	1000	305	1205	0.55	74
SJG1-0.9ES1H	1000	1600	1200	410	1310	1.1	72
SJG2-1.0ES1H	2000	2400	1500	510	1720	3.0	102
SJG3-1.1ES1H	3000	2800	1500	700	2150	4.0	59
SJG3-1.0ES1H	3000	3500	1800	700	2400	4.0	66

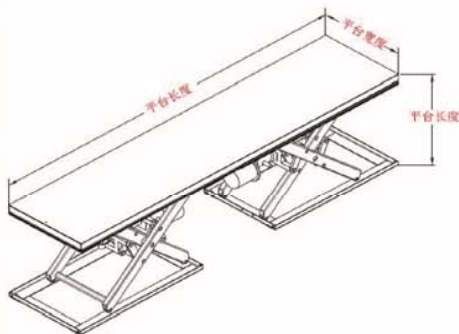
丝杆升降平台（并行）

链丝杆升降平台剪叉臂由高强度型材制成，采用塔型链顶升，ABB电机驱动，设计紧凑，经久耐用，操作简便。



丝杆升降平台特点

- 平台降低时如遇障碍物停止下降装置；
- 电源210V/3*380V/415V+接地；
- 控制电源电压24V；
- 三联控制按钮及2.5米电源线；
- 采用ABB电动机，起升平稳有力；
- 检修支撑杆及可拆卸吊环方便检修；
- 稳定的结构及剪臂侧向稳定性；
- 低水平的电机噪音；
- 表面喷塑处理；
- 保修12个月。



可按要求订制

型号	载重	平台长度	平台宽度	最低高度	最大高度	功率	升降速度
	Kg	mm	mm	mm	mm	Kw	mm/s
SJG1-1.4E2L	1000	3500	1200	510	1410	3.0	102
SJG2-1.4E2L	2000	4600	1500	700	1900	4.0	59
SJG4-1.6E2L	4000	4800	1600	860	2060	5.5	50

产品类型（三）

液压升降平台



产品特点：

承载力大

升降平稳

结构可靠

最低高度低

升降行程大

安装简单

维修方便

液压升降平台（单层）

液压升降平台剪叉臂由高强度型材制成，采用进口泵站，设计紧凑，经久耐用，操作简便。



液压升降平台特点

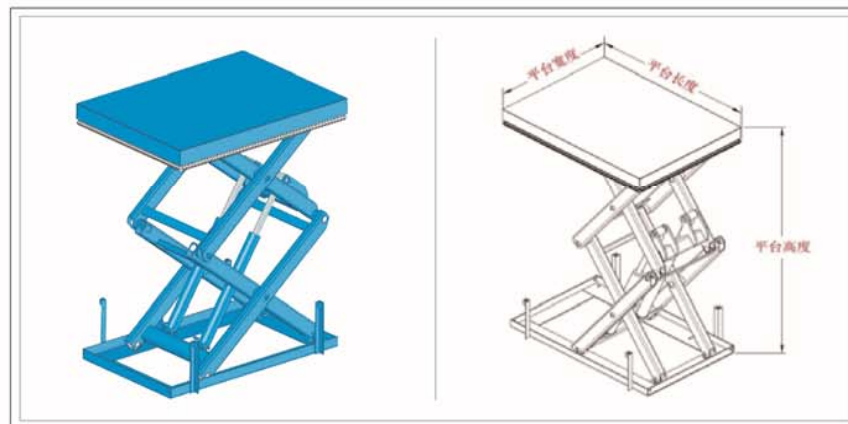
- 平台降低时如遇障碍物停止下降装置；
- 电源210V/3*380V/415V+接地；
- 控制电源及电磁阀电压24V；
- 三联控制按钮及2.5米电源线；
- 意大利HPP泵站，起升平稳有力；
- 压力补偿阀降低，防油管爆裂的防爆阀；
- 检修支撑杆及可拆卸吊环方便检修；
- 稳定的结构及剪臂侧向稳定性；
- ABB电机。
- 表面喷塑处理。
- 符合EN1757-2和BSEN60204-1标准；
- 保修12个月。



可按要求订制

型号	载重	平台长度	平台宽度	最低高度	最大高度	功率	整机重量
	Kg	mm	mm	mm	mm	Kw	Kg
SJG0.5-0.5H1H	500	800	600	180	680	0.75	130
SJG1-0.9H1H	1000	1350	1000	180	1080	0.75	195
SJG2-1.2H1H	2000	1800	1200	250	1500	1.1	365
SJG3-1.3H1H	3000	2000	1200	300	1600	2.2	530
SJG4-2.0H1H	4000	3000	1200	400	2400	2.2	1215

液压升降平台（多层）



液压升降平台特点

- 平台降低时如遇障碍物停止下降装置；
- 电源210V/3*380V/415V+接地；
- 控制电源及电磁阀电压24V；
- 三联控制按钮及2.5米电源线；
- 意大利HPP泵站，起升平稳有力；
- 压力补偿阀降低，防油管爆裂的防爆阀；
- 检修支撑杆及可拆卸吊环方便检修；
- 稳定的结构及剪臂侧向稳定性；
- ABB电机。
- 表面喷塑处理。
- 符合EN1757-2和BSEN60204-1标准；
- 保修18个月。

可按要求订制

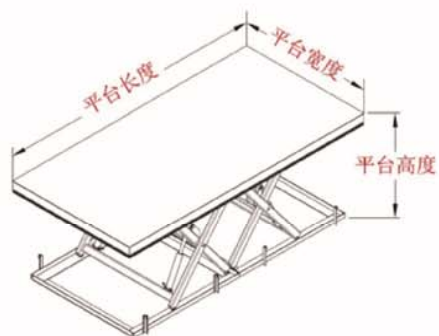
型号	载重	平台长度	平台宽度	最低高度	最大高度	功率	整机重量
	Kg	mm	mm	mm	mm	Kw	Kg
SJG1-1.8H2H	1000	1350	1000	350	2150	2.2	370
SJG1-2.0H2H	1000	1500	1000	350	2350	2.2	400
SJG2-3.2H2H	2000	2250	1000	530	3730	4.6	790

液压升降平台 (并行)



液压升降平台特点

- 平台降低时如遇障碍物停止下降装置;
- 电源210V/3*380V/415V+接地;
- 控制电源及电磁阀电压24V;
- 三联控制按钮及2.5米电源线;
- 意大利HPP泵站, 起升平稳有力;
- 压力补偿阀降低, 防油管爆裂的防爆阀;
- 检修支撑杆及可拆卸吊环方便检修;
- 稳定的结构及剪臂侧向稳定性;
- ABB电机;
- 表面喷塑处理;
- 制造符合EN1757-2和BSEN60204-1标准;
- 保修12个月;



可按要求订制

型号	载重	平台长度	平台宽度	最低高度	最大高度	功率	整机重量
	Kg	mm	mm	mm	mm	Kw	Kg
SJG1.5-0.9H2L	1500	2750	1000	240	1140	1.1	505
SJG2-1.2H2L	2000	3650	1000	260	1510	2.2	675
SJG3-2.0H2L	3000	6000	1500	300	2300	4.6	790

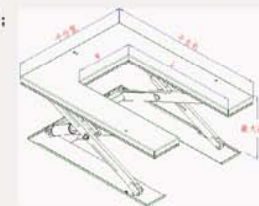
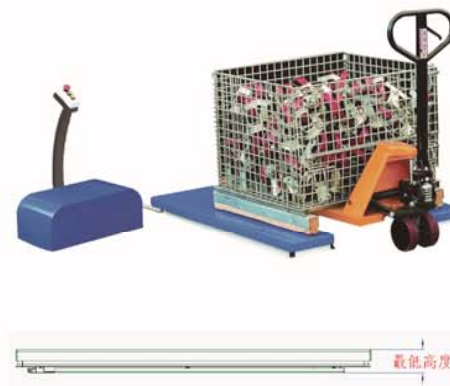
U型液压升降平台

“U”型台面结构设计, 专用于托盘搬运, 安装方便不需要建地下凹坑。



LJHU型系列平台特点

- 平台降低时如遇障碍物停止下降装置;
- 电源210V/3*380V/415V+接地;
- 控制电源及电磁阀电压24V;
- 独立的控制及驱动系统;
- 意大利HPP泵站, 起升平稳有力;
- 压力补偿阀降低, 防油管爆裂的防爆阀;
- 可拆卸吊环方便检修;
- 稳定的结构及剪臂侧向稳定性;
- ABB电机。
- 表面喷塑处理。
- 制造符合EN1757-2和BSEN60204-1标准;
- 保修12个月;



型号	载重	平台长度	平台宽度	LXW	最低高度	最大高度	功率	整机重量
	Kg	mm	mm	mm	mm	mm	Kw	Kg
SJG0.6-0.77U	600	1450	985	1080X580	85	860	1.1	210
SJG1.0-0.77U	1000	1450	1140	1080X580	85	860	1.1	290
SJG1.5-0.75U	1500	1600	1180	1194X580	105	860	1.5	380

产品类型（四） 齿轮升降平台



齿轮升降平台（单层）

齿轮升降平台剪叉臂由高强度型材制成，采用齿轮顶升，ABB电机驱动，设计紧凑，经久耐用，操作简便。

齿轮升降平台特点

- 平台降低时如遇障碍物停止下降装置；
- 电源210V/3*380V/415V+接地；
- 控制电源电压24V；
- 三联控制按钮及2.5米电源线；
- 采用ABB电动机，起升平稳有力；
- 检修支撑杆及可拆卸吊环方便检修；
- 稳定的结构及剪臂侧向稳定性；
- 低水平的电机噪音；
- 表面喷塑处理；
- 保修18个月。



产品特点:

免润滑

无污染

噪音小

高频高速

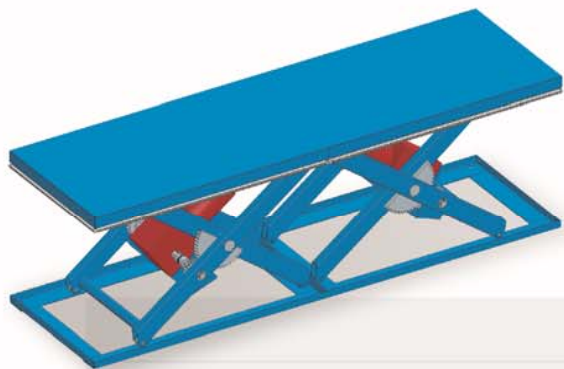
定位准确

维修方便

可按要求订制

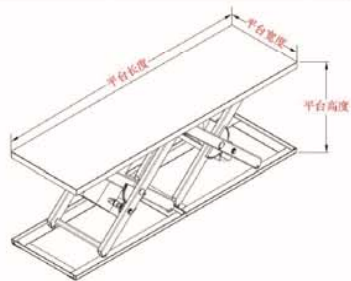
型号	载重	平台长度	平台宽度	最低高度	最大高度	功率	升降速度
	Kg	mm	mm	mm	mm	Kw	mm/s
SJG0.5-0.9ES1H	500	1600	1000	305	1205	0.55	74
SJG1-0.9ES1H	1000	1600	1200	410	1310	1.1	72
SJG2-1.0ES1H	2000	2400	1500	510	1720	3.0	102
SJG3-1.1ES1H	3000	2800	1500	700	2150	4.0	59
SJG3-1.0ES1H	3000	3500	1800	700	2400	4.0	66

齿轮升降平台（并行）



齿轮升降平台特点

- 平台降低时如遇障碍物停止下降装置；
- 电源210V/3*380V/415V+接地；
- 控制电源电压24V；
- 三联控制按钮及2.5米电源线；
- 采用ABB电动机，起升平稳有力；
- 检修支撑杆及可拆卸吊环方便检修；
- 稳定的结构及剪臂侧向稳定性；
- 低水平的电机噪音。
- 表面喷塑处理。
- 保修12个月；



可按要求订制

型号	载重	平台长度	平台宽度	最低高度	最大高度	功率	升降速度
	Kg	mm	mm	mm	mm	Kw	mm/s
SJG1-1.4E2L	1000	3500	1200	510	1410	3.0	102
SJG2-1.4E2L	2000	4600	1500	700	1900	4.0	59
SJG4-1.6E2L	4000	4800	1600	860	2060	5.5	50

固定平台选项配置



叉车底座

通过该附件，操作人员可以用叉车或者托盘搬运车来搬运我们的平台



移动底座

通过该附件，操作人员可以通过人力推动平台移动



花纹板台面

最大程度地减小货物滑落的风险，该附件适用于室外使用的平台。



限位开关

可让平台在预先设定的高度停住，完全可调。



手动装卸板

装卸板是用来填补平台和装卸平台或者装卸车辆之间的间隙的，常用于装卸平台，手动操作。



围栏

当平台由多人操作或者当货物仅在两个平面之间起升时，我们建议使用围栏，该围栏高1100mm，并且在底部有一块150mm的挡板。

安全护框（带门）

该附件通常是跟插销一起使用的，可带电动锁或者机械锁或者二者都带。



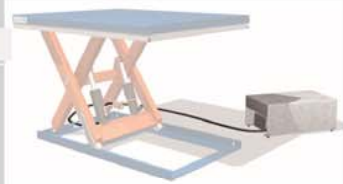
脚踏控制单元

当操作人员的双手不能操作平台时，脚踏将是一个很好的解决办法。



带铁罩壳的外置动力单元

在暴露的环境中提供了深一层的保护，同时也能防止落下的物体砸到动力单元（液压系统专用）。



起吊螺栓

使得安装和运输更简单、更安全。



圆形旋转台面

凹进或集成在台面上，与主台面相互配合使用，可以手动或自动旋转。

方形旋转台面

安装在主台面上，可以手动或自动旋转。



辊道台面

辊道台面经常用于不同水平面的生产系统中。



坡道

落地式、平滑的表面，并确保其坡度适合载荷。



输送轨道行进底盘

在输送线上，工位高度不同会造成平台使用不便。解决方案是：额外配备一个带法兰轮的底盘。该装置可以用驱动轮来驱动，或者用人力来推动。



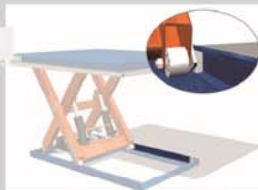


自动装卸板

装卸板是用来填补平台和装卸平台或者装卸车辆之间的间隙的，常见于装卸平台。

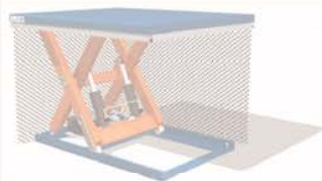
切断保护

有助于稳定平台，最大限度地减小平台向上移动的风险。当台面延伸超过10%时，建议使用该附件。



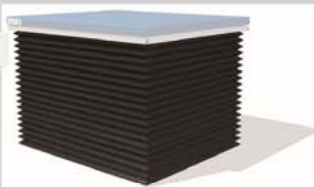
金属网

防止暴露环境中的灰尘、污垢和碎片进入到平台中。平台车可关闭收缩至一个链网帘中来减小遭受损伤或压迫的风险，同时链网帘还可以避免平台受到机械损伤。



风琴罩

四周封闭，可用于室外环境，耐风雨。



保护罩

适用于室外环境，耐风雨。



检查窗口

当平台处于闭合状态时方便对驱动部分进行检查和维护。

重型设计

专为重型操作而配备的额外装置。



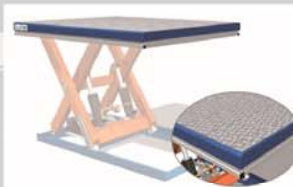
自动挡板

可防止平台开始起升时货物从台面滚落。



铝制台面

外形美观，可以防滑防锈。



光电开关

可用于控制平台自动上升/下降。



刚性链升降平台标准系列

刚性链升降平台 (单层)	负载能力	桌面规格		最低高度	升降行程	升降速度
		L	W			
	kg	mm	mm	mm	mm	mm/s
SJG0.5-0.5EL1C	500	1000	800	305	500	74
SJG0.5-0.9EL1C	500	1400	800	305	700	74
SJG0.5-0.9EL1CK	500	1400	1000	305	700	74
SJG0.5-1.2EL1C	500	1800	800	305	1000	74
SJG0.5-1.6EL1C	500	2300	800	305	1600	74
SJG1.0-0.5EL1C	1000	1000	800	410	500	72
SJG1.0-0.9EL1C	1000	1400	800	410	700	72
SJG1.0-0.9EL1CK	1000	1400	1000	410	700	72
SJG1.0-1.2EL1C	1000	1800	800	410	1000	72
SJG1.0-1.2EL1CK	1000	1800	1200	410	1000	72
SJG1.0-1.6EL1C	1000	2300	1000	410	1100	72
SJG1.0-1.6EL1CK	1000	2300	1500	410	1100	72
SJG2.0-0.6EL1C	2000	1400	800	510	650	102
SJG2.0-0.9EL1CK	2000	1400	1000	510	900	102
SJG2.0-1.0EL1C	2000	1800	800	510	1000	102
SJG2.0-1.2EL1CK	2000	1800	1200	510	1250	102
SJG2.0-1.2EL1C	2000	2000	1200	510	1250	102
SJG2.0-1.2EL1CK	2000	2000	1500	510	1250	102
SJG2.0-1.6EL1C	2000	2300	1200	510	1600	102
SJG2.0-1.6EL1CK	2000	2300	1500	510	1600	102
SJG3.0-0.6EL1C	3000	1400	1000	700	650	66
SJG3.0-0.6EL1C	3000	1400	1100	700	650	66
SJG3.0-0.6EL1C	3000	1800	1000	700	650	66
SJG3.0-1.3EL1C	3000	2000	1200	700	1300	66
SJG3.0-1.3EL1CK	3000	2000	1500	700	1300	66
SJG3.0-1.6EL1C	3000	2300	1200	700	1600	66
SJG3.0-1.6EL1C	3000	2300	1500	700	1600	66
SJG3.0-2.0EL1C	3000	3000	1200	700	2000	66
SJG3.0-2.0EL1CK	3000	3000	1500	700	2000	66
SJG4.0-0.9EL1C	4000	1500	1200	700	900	66
SJG4.0-1.3EL1C	4000	2000	1200	700	1300	66
SJG4.0-1.3EL1CK	4000	2000	1500	700	1300	66
SJG4.0-1.6EL1C	4000	2500	1200	700	1600	66
SJG4.0-1.6EL1CK	4000	2500	1500	700	1600	66
SJG4.0-2.0EL1C	4000	3000	1200	700	2000	66
SJG4.0-2.0EL1CK	4000	3000	1500	700	2000	66
SJG5.0-0.6EL1C	5000	2300	1200	700	600	66
SJG5.0-1.3EL1CK	5000	2300	1500	700	1300	66
SJG5.0-0.6EL1C	5000	2500	1200	700	600	66
SJG5.0-1.6EL1CK	5000	2500	1500	700	1600	66
SJG5.0-0.6EL1C	5000	3000	1200	700	600	66
SJG5.0-2.0EL1CK	5000	3000	1500	700	2000	66
SJG6.0-0.6EL1C	6000	2300	1200	700	600	66
SJG6.0-0.6EL1C	6000	2500	1200	700	600	66
SJG8.0-1.5EL1C	8000	3000	2000	700	1500	66
SJG10-1.5EL1C	10000	3000	2000	750	1500	70
刚性链升降平台 (多层)	负载能力	桌面规格		最低高度	升降行程	升降速度
		L	W			
	kg	mm	mm	mm	mm	mm/s
SJG0.5-1.3EL2C	500	1400	1000	410	1300	72
SJG0.5-2.6EL2C	500	2300	1000	410	2600	72
SJG0.8-3.0EL2C	800	4000	1000	410	3000	72

SJG1.0-1.3EL2C	1000	1400	1000	510	1300	102
SJG1.0-1.4EL2C	1000	1500	1143	510	1400	102
SJG1.0-2.0EL2C	1000	1900	850	510	2000	102
SJG1.0-2.0EL2C	1000	1800	1500	510	2000	102
SJG1.0-1.5EL2C	1000	1500	1000	510	1500	102
SJG1.0-1.8EL2C	1000	1800	1000	510	1800	102
SJG1.0-2.4EL2C	1000	2300	1000	510	2400	102
SJG1.0-2.6EL2C	1000	2500	1800	510	2600	102
SJG1.5-1.3EL2C	1500	1400	1000	510	1300	102
SJG2.0-1.5EL2C	2000	1500	1000	500	1500	66
SJG2.0-1.5EL2C	2000	1500	1800	500	1500	66
SJG2.0-2.4EL2C	2000	2300	1500	530	2400	66
SJG2.0-2.4EL2C	2000	2300	1000	530	2400	66
SJG2.0-3.0EL2C	2000	3000	1200	650	3000	66
SJG2.5-2.6EL2C	2500	2500	1200	530	2600	66
SJG3.0-2.6EL2C	3000	2500	1300	700	2600	66
SJG4.0-2.6EL2C	3000	2500	1500	750	2600	70
SJG3.0-3.0EL2C	3000	5000	3000	750	3000	70
SJG0.4-4.8EL4C	800	2200	1200	900	4800	144
SJG1.0-3.0EL4C	1000	1300	1000	1100	2500	204
SJG1.0-3.5EL4C	1000	1800	1500	1100	3500	204
SJG1.0-3.5EL4CK	1000	1900	1800	1100	3500	204
SJG1.5-3.5EL4C	1500	1700	1500	1100	3300	204
SJG1.5-3.5EL4CK	1500	1800	1800	1100	3500	204
刚性链升降平台 (并行)	负载能力	桌面规格		最低高度	升降行程	升降速度
		L	W			
	kg	mm	mm	mm	mm	mm/s
SJG1.5-0.9EL2Z	1500	2800	2000	510	900	102
SJG2.0-0.9EL2Z	2000	2800	1200	510	900	102
SJG2.0-1.2EL2Z	2000	3700	1200	510	1200	102
SJG2.0-1.2EL2ZK	2000	4000	2000	510	1200	102
SJG2.0-1.5EL2Z	2000	4600	1200	510	1500	102
SJG2.0-1.5EL2ZK	2000	4500	1500	510	1500	102
SJG2.0-1.9EL2Z	2000	6000	1500	510	1900	102
SJG2.0-1.9EL2ZK	2000	6000	2000	510	1900	102
SJG3.0-0.9EL2Z	3000	2800	1200	700	900	66
SJG3.0-1.2EL2Z	3000	3700	1200	700	1200	66
SJG3.0-1.2EL2Z	3000	4100	1200	700	1200	66
SJG3.0-1.5EL2Z	3000	4600	1500	700	1500	66
SJG3.0-1.9EL2Z	3000	6000	1500	700	1900	66
SJG3.0-1.9EL2ZK	3000	6000	2000	700	1900	66
SJG4.0-1.1EL2Z	4000	3700	1400	750	1100	70
SJG4.0-1.2EL2Z	4000	4100	1200	750	1200	70
SJG4.0-1.5EL2Z	4000	4600	1200	750	1500	70
SJG4.0-1.5EL2ZK	4000	4600	2000	750	1500	70
SJG4.0-1.9EL2Z	4000	6000	1500	750	1900	70
SJG4.0-1.9EL2ZK	4000	6000	2000	750	1900	70
SJG5.0-1.0EL2Z	5000	3700	1200	700	1000	66
SJG5.0-1.2EL2Z	5000	4100	1200	700	1200	66
SJG5.0-1.5EL2Z	5000	4600	1200	700	1500	66
SJG5.0-1.5EL2ZK	5000	4600	2000	700	1500	66
SJG5.0-1.9EL2Z	5000	6000	1500	700	1900	66
SJG5.0-1.9EL2ZK	5000	6100	2000	700	1900	66
SJG6.0-1.0EL2Z	6000	3700	1200	700	1000	66
SJG6.0-1.2EL2Z	6000	4100	1200	700	1200	66
SJG6.0-1.5EL2Z	6000	4600	1200	700	1500	66
SJG6.0-1.5EL2ZK	6000	4600	2000	700	1500	66
SJG6.0-1.9EL2Z	6000	6100	1500	700	1900	66

SJG6.0-1.9EL2ZK	6000	6100	2000	700	1900	66
SJG8.0-1.2EL2Z	8000	4600	1200	750	1200	70
SJG8.0-1.5EL2Z	8000	5100	1200	750	1500	70
SJG8.0-1.5EL2ZK	8000	5100	2000	750	1500	70
SJG8.0-1.9EL2Z	8000	6100	1500	750	1900	70
SJG8.0-1.9EL2ZK	8000	6100	2000	750	1900	70

液压升降平台标准系列

液压升降平台 (单层)	负载能力	桌面规格		最低高度	升降行程	升降时间.
		L	W			
	kg	mm	mm	mm	mm	sec.
SJG0.5-0.5H1C	500	800	600	180	500	9
SJG0.5-0.9H1C	500	1400	800	180	900	12
SJG0.5-0.9H1CK	500	1400	1000	180	900	20
SJG0.5-1.2H1C	500	1800	800	220	1250	19
SJG0.5-1.6H1C	500	2300	800	220	1600	33
SJG1.0-0.5H1C	1000	1000	800	180	550	11
SJG1.0-0.9H1C	1000	1400	800	180	900	20
SJG1.0-0.9H1CK	1000	1400	1000	180	900	20
SJG1.0-1.2H1C	1000	1800	800	220	1250	33
SJG1.0-1.2H1CK	1000	1800	1200	235	1250	30
SJG1.0-1.6H1C	1000	2300	1000	235	1600	30
SJG1.0-1.6H1CK	1000	2300	1500	300	1600	30
SJG2.0-0.9H1C	2000	1400	800	230	900	26
SJG2.0-0.9H1CK	2000	1400	1000	230	900	26
SJG2.0-1.2H1C	2000	1800	800	250	1250	30
SJG2.0-1.2H1CK	2000	1800	1200	250	1250	30
SJG2.0-1.2H1C	2000	2000	1200	250	1250	35
SJG2.0-1.2H1CK	2000	2000	1500	250	1250	35
SJG2.0-1.6H1C	2000	2300	1200	300	1600	33
SJG2.0-1.6H1CK	2000	2300	1500	300	1600	33
SJG3.0-0.9H1C	3000	1400	1000	300	900	19
SJG3.0-0.9H1C	3000	1350	1100	300	900	19
SJG3.0-1.1H1C	3000	1400	1000	300	1100	22
SJG3.0-1.3H1C	3000	2000	1200	300	1300	27
SJG3.0-1.3H1CK	3000	2000	1500	300	1300	27
SJG3.0-1.6H1C	3000	2300	1200	300	1600	33
SJG3.0-1.6H1C	3000	2300	1500	300	1600	33
SJG3.0-2.0H1C	3000	3000	1200	300	2000	46
SJG3.0-2.0H1CK	3000	3000	1500	300	2000	46
SJG4.0-0.9H1C	4000	1500	1200	300	900	20
SJG4.0-1.3H1C	4000	2000	1200	300	1300	27
SJG4.0-1.3H1CK	4000	2000	1500	300	1300	27
SJG4.0-1.6H1C	4000	2500	1200	400	1600	37
SJG4.0-1.6H1CK	4000	2500	1500	400	1600	37
SJG4.0-2.0H1C	4000	3000	1200	400	2000	33
SJG4.0-2.0H1CK	4000	3000	1500	400	2000	33
SJG5.0-1.3H1C	5000	2300	1200	400	1300	41
SJG5.0-1.3H1CK	5000	2300	1500	400	1300	41
SJG5.0-1.6H1C	5000	2500	1200	400	1600	50
SJG5.0-1.6H1CK	5000	2500	1500	400	1600	50
SJG5.0-2.0H1C	5000	3000	1200	400	2000	33
SJG5.0-2.0H1CK	5000	3000	1500	400	2000	33
SJG6.0-1.3H1C	6000	2300	1200	400	1300	41
SJG6.0-1.6H1C	6000	2500	1200	400	1600	50
SJG8.0-1.5H1C	8000	3000	2000	600	1500	32
SJG10-1.5H1C	10000	3000	2000	650	1500	47
液压升降平台 (多层)	负载能力	桌面规格		最低高度	升降行程	升降时间.
		L	W			
	kg	mm	mm	mm	mm	sec
SJG0.5-1.8H2C	500	1400	1000	350	1800	19

SJG0.5-3.2H2C	500	2300	1000	400	3200	40
SJG0.8-3.0H2C	800	4000	1000	530	3000	40
SJG1.0-1.8H2C	1000	1400	1000	350	1800	22
SJG1.0-1.3H2C	1000	1500	1200	500	1300	22
SJG1.0-2.5H2C	1000	1900	1200	530	2500	40
SJG1.0-2.0H2C	1000	1800	1500	530	2000	35
SJG1.0-2.5H2C	1000	1800	1000	350	2500	32
SJG1.0-3.2H2C	1000	2500	1800	500	3200	52
SJG1.5-1.8H2C	1500	1400	1000	400	1800	22
SJG2.0-2.0H2C	2000	1500	1000	500	2000	28
SJG2.0-3.2H2C	2000	2300	1000	530	3200	42
SJG2.0-4.3H2C	2000	3000	1200	650	4300	44
SJG2.5-3.2H2C	2500	2500	1200	530	3200	40
SJG3.0-3.0H2C	3000	2500	1300	700	3000	34
SJG3.0-3.0H2C	3000	2500	1500	700	3000	46
SJG3.0-4.6H2C	3000	5000	3000	1400	4600	80
SJG0.3-2.1H3C	300	1200	900	530	2100	22
SJG0.5-3.8H3C	500	1900	1200	530	3800	45
SJG1.0-3.5H3C	1000	1800	1500	530	3500	44
SJG1.0-3.3H3C	1000	1700	1200	530	3300	38
SJG1.0-3.6H3C	1000	2000	1500	530	3600	40
SJG2.0-4.4H3C	2000	2200	1200	800	4400	48
SJG2.0-4.5H3C	2000	2200	1400	800	4500	48
SJG2.0-3.7H3C	2000	2300	1200	800	3700	42
SJG2.0-3.8H3C	2000	2300	2000	800	3800	45
SJG2.0-4.7H3C	2000	2400	1600	800	4700	50
SJG2.0-6.0H3C	2000	3000	1400	1150	6000	55
SJG2.0-4.8H3C	2000	2500	1800	800	4800	50
SJG5.0-8.5H3C	5000	6000	3000	1800	8550	165
SJG2.0-3.8H3CK	2000	2300	1800	800	3800	42
SJG0.8-5.7H4C	800	2200	1200	1000	5740	65
SJG1.0-3.0H4C	1000	1300	1000	1150	3000	40
SJG1.0-4.4H4C	1000	1790	1720	1200	4400	56
SJG1.0-4.5H4C	1000	1860	1660	1000	4500	77
SJG1.5-4.2H4C	1500	1700	1500	1100	4200	43
SJG1.5-5.5H4C	1500	1800	1800	1650	5500	35
液压升降平台 (并行)	负载能力 kg	桌面规格		最低高度 mm	升降行程 mm	升降时间. sec
		L mm	W mm			
SJG1.5-0.9H2Z	1500	2800	2000	230	900	18
SJG2.0-0.9H2Z	2000	2800	1000	240	900	20
SJG2.0-1.2H2Z	2000	3700	1000	260	1250	30
SJG2.0-1.2H2Z	2000	4000	2000	250	1250	30
SJG2.0-1.6H2Z	2000	4600	1000	300	1600	30
SJG2.0-1.6H2Z	2000	4500	1500	300	1600	30
SJG2.0-2.0H2Z	2000	6000	1500	300	2000	45
SJG2.0-2.0H2ZK	2000	6000	2000	300	2000	45
SJG3.0-0.9H2Z	3000	2800	1000	240	900	20
SJG3.0-1.2H2Z	3000	3700	1000	260	1250	30
SJG3.0-1.2H2Z	3000	4100	1200	260	1250	34
SJG3.0-1.6H2Z	3000	4600	1000	300	1600	40
SJG3.0-2.0H2Z	3000	6000	1500	300	2000	45
SJG3.0-2.0H2ZK	3000	6000	2000	300	2000	45
SJG4.0-1.1H2Z	4000	3700	1000	300	1100	44
SJG4.0-1.3H2Z	4000	4100	1200	340	1300	27

SJG4.0-1.6H2Z	4000	4600	1200	340	1600	33
SJG4.0-1.6H2ZK	4000	4600	2000	340	1600	33
SJG4.0-2.0H2Z	4000	6000	1500	340	2000	45
SJG4.0-2.0H2ZK	4000	6000	2000	340	2000	45
SJG5.0-1.1H2Z	5000	3700	1000	300	1100	44
SJG5.0-1.3H2Z	5000	4100	1200	340	1300	27
SJG5.0-1.6H2Z	5000	4600	1200	340	1600	33
SJG5.0-1.6H2ZK	5000	4600	2000	340	1600	33
SJG5.0-2.0H2Z	5000	6000	1500	340	2000	57
SJG5.0-2.0H2ZK	5000	6100	2000	400	2000	66
SJG6.0-1.1H2Z	6000	3700	1200	340	1100	22
SJG6.0-1.3H2Z	6000	4100	1200	340	1300	27
SJG6.0-1.6H2Z	6000	4600	1200	340	1600	33
SJG6.0-1.6H2ZK	6000	4600	2000	340	1600	42
SJG6.0-2.0H2Z	6000	6100	1500	400	2000	66
SJG6.0-2.0H2ZK	6000	6100	2000	400	2000	66
SJG8.0-1.3H2Z	8000	4600	1200	400	1300	41
SJG8.0-1.6H2Z	8000	5100	1200	400	1600	51
SJG8.0-1.6H2ZK	8000	5100	2000	400	1600	51
SJG8.0-2.0H2Z	8000	6100	1500	400	2000	66
SJG8.0-2.0H2ZK	8000	6100	2000	400	2000	66

齿轮升降平台标准系列

齿轮升降平台 (单层)	负载能力	桌面规格		最低高度	升降行程	升降速度
		L	W			
	kg	mm	mm	mm	mm	mm/s
SJG0.5-0.5EC1C	500	1000	900	305	600	74
SJG0.5-0.9EC1C	500	1400	900	305	900	74
SJG0.5-0.9EC1CK	500	1400	1000	305	900	74
SJG0.5-1.2EC1C	500	1800	900	305	1200	74
SJG0.5-1.6EC1C	500	2300	900	305	1600	74
SJG1.0-0.5EC1C	1000	1000	900	410	600	72
SJG1.0-0.9EC1C	1000	1400	900	410	900	72
SJG1.0-0.9EC1CK	1000	1400	1000	410	900	72
SJG1.0-1.2EC1C	1000	1800	900	410	1200	72
SJG1.0-1.2EC1CK	1000	1800	1200	410	1200	72
SJG1.0-1.6EC1C	1000	2300	1000	410	1600	72
SJG1.0-1.6EC1CK	1000	2300	1500	410	1600	72
SJG2.0-0.6EC1C	2000	1400	1100	510	900	102
SJG2.0-0.9EC1CK	2000	1400	1100	510	900	102
SJG2.0-1.0EC1C	2000	1800	1100	510	1200	102
SJG2.0-1.2EC1CK	2000	1800	1200	510	1200	102
SJG2.0-1.2EC1C	2000	2000	1200	510	1250	102
SJG2.0-1.2EC1CK	2000	2000	1500	510	1250	102
SJG2.0-1.6EC1C	2000	2300	1200	510	1600	102
SJG2.0-1.6EC1CK	2000	2300	1500	510	1600	102
SJG3.0-0.6EC1C	3000	1400	1200	700	650	66
SJG3.0-0.6EC1C	3000	1400	1200	700	650	66
SJG3.0-0.6EC1C	3000	1800	1200	700	650	66
SJG3.0-1.3EC1C	3000	2000	1200	700	1300	66
SJG3.0-1.3EC1CK	3000	2000	1500	700	1300	66
SJG3.0-1.6EC1C	3000	2300	1200	700	1600	66
SJG3.0-1.6EC1C	3000	2300	1500	700	1600	66
SJG3.0-2.0EC1C	3000	3000	1200	700	2000	66
SJG3.0-2.0EC1CK	3000	3000	1500	700	2000	66
SJG4.0-0.9EC1C	4000	1500	1200	700	900	66
SJG4.0-1.3EC1C	4000	2000	1200	700	1300	66
SJG4.0-1.3EC1CK	4000	2000	1500	700	1300	66
SJG4.0-1.6EC1C	4000	2500	1200	700	1600	66
SJG4.0-1.6EC1CK	4000	2500	1500	700	1600	66
SJG4.0-2.0EC1C	4000	3000	1200	700	2000	66
SJG4.0-2.0EC1CK	4000	3000	1500	700	2000	66
SJG5.0-0.6EC1C	5000	2300	1200	700	600	66
SJG5.0-1.3EC1CK	5000	2300	1500	700	1300	66
SJG5.0-0.6EC1C	5000	2500	1200	700	600	66
SJG5.0-1.6EC1CK	5000	2500	1500	700	1600	66
SJG5.0-0.6EC1C	5000	3000	1200	700	600	66
SJG5.0-2.0EC1CK	5000	3000	1500	700	2000	66
SJG6.0-0.6EC1C	6000	2300	1200	700	600	66
SJG6.0-0.6EC1C	6000	2500	1200	700	600	66
SJG8.0-1.5EC1C	8000	3000	2000	700	1500	66
SJG10-1.5EC1C	10000	3000	2000	750	1500	70
齿轮升降平台 (多层)	负载能力	桌面规格		最低高度	升降行程	升降速度
		L	W			
	kg	mm	mm	mm	mm	mm/s
SJG0.5-1.3EC2C	500	1400	1000	410	1300	72
SJG0.5-2.6EC2C	500	2300	1000	410	2600	72
SJG0.8-3.0EC2C	800	4000	1000	410	3000	72

SJG1.0-1.3EC2C	1000	1400	1100	510	1300	102
SJG1.0-1.4EC2C	1000	1500	1143	510	1400	102
SJG1.0-2.0EC2C	1000	1900	1200	510	2000	102
SJG1.0-2.0EC2C	1000	1800	1500	510	2000	102
SJG1.0-1.5EC2C	1000	1500	1100	510	1500	102
SJG1.0-1.8EC2C	1000	1800	1100	510	1800	102
SJG1.0-2.4EC2C	1000	2300	1100	510	2400	102
SJG1.0-2.6EC2C	1000	2500	1800	510	2600	102
SJG1.5-1.3EC2C	1500	1400	1100	510	1300	102
SJG2.0-1.5EC2C	2000	1500	1200	500	1500	66
SJG2.0-1.5EC2C	2000	1500	1800	500	1500	66
SJG2.0-2.4EC2C	2000	2300	1500	530	2400	66
SJG2.0-2.4EC2C	2000	2300	1000	530	2400	66
SJG2.0-3.0EC2C	2000	3000	1200	650	3000	66
SJG2.5-2.6EC2C	2500	2500	1200	530	2600	66
SJG3.0-2.6EC2C	3000	2500	1300	700	2600	66
SJG4.0-2.6EC2C	3000	2500	1500	750	2600	70
SJG3.0-3.0EC2C	3000	5000	3000	750	3000	70
SJG0.4-4.8EC4C	800	2200	1200	900	4800	144
SJG1.0-3.0EC4C	1000	1300	1000	1100	2500	204
SJG1.0-3.5EC4C	1000	1800	1500	1100	3500	204
SJG1.0-3.5EC4CK	1000	1900	1800	1100	3500	204
SJG1.5-3.5EC4C	1500	1700	1500	1100	3300	204
SJG1.5-3.5EC4CK	1500	1800	1800	1100	3500	204
齿轮升降平台 (并行)	负载能力	桌面规格		最低高度	升降行程	升降速度
		L	W			
	kg	mm	mm	mm	mm	mm/s
SJG1.5-0.9EC2Z	1500	2800	2000	510	900	102
SJG2.0-0.9EC2Z	2000	2800	1200	510	900	102
SJG2.0-1.2EC2Z	2000	3700	1200	510	1200	102
SJG2.0-1.2EC2ZK	2000	4000	2000	510	1200	102
SJG2.0-1.5EC2Z	2000	4600	1200	510	1500	102
SJG2.0-1.5EC2ZK	2000	4500	1500	510	1500	102
SJG2.0-1.9EC2Z	2000	6000	1500	510	1900	102
SJG2.0-1.9EC2ZK	2000	6000	2000	510	1900	102
SJG3.0-0.9EC2Z	3000	2800	1200	700	900	66
SJG3.0-1.2EC2Z	3000	3700	1200	700	1200	66
SJG3.0-1.2EC2Z	3000	4100	1200	700	1200	66
SJG3.0-1.5EC2Z	3000	4600	1500	700	1500	66
SJG3.0-1.9EC2Z	3000	6000	1500	700	1900	66
SJG3.0-1.9EC2ZK	3000	6000	2000	700	1900	66
SJG4.0-1.1EC2Z	4000	3700	1400	750	1100	70
SJG4.0-1.2EC2Z	4000	4100	1200	750	1200	70
SJG4.0-1.5EC2Z	4000	4600	1200	750	1500	70
SJG4.0-1.5EC2ZK	4000	4600	2000	750	1500	70
SJG4.0-1.9EC2Z	4000	6000	1500	750	1900	70
SJG4.0-1.9EC2ZK	4000	6000	2000	750	1900	70
SJG5.0-1.0EC2Z	5000	3700	1200	700	1000	66
SJG5.0-1.2EC2Z	5000	4100	1200	700	1200	66
SJG5.0-1.5EC2Z	5000	4600	1200	700	1500	66
SJG5.0-1.5EC2ZK	5000	4600	2000	700	1500	66
SJG5.0-1.9EC2Z	5000	6000	1500	700	1900	66
SJG5.0-1.9EC2ZK	5000	6100	2000	700	1900	66
SJG6.0-1.0EC2Z	6000	3700	1200	700	1000	66
SJG6.0-1.2EC2Z	6000	4100	1200	700	1200	66
SJG6.0-1.5EC2Z	6000	4600	1200	700	1500	66
SJG6.0-1.5EC2ZK	6000	4600	2000	700	1500	66

SJG6.0-1.9EC2Z	6000	6100	1500	700	1900	66
SJG6.0-1.9EC2ZK	6000	6100	2000	700	1900	66
SJG8.0-1.2EC2Z	8000	4600	1200	750	1200	70
SJG8.0-1.5EC2Z	8000	5100	1200	750	1500	70
SJG8.0-1.5EC2ZK	8000	5100	2000	750	1500	70
SJG8.0-1.9EC2Z	8000	6100	1500	750	1900	70
SJG8.0-1.9EC2ZK	8000	6100	2000	750	1900	70